

Gamma cottura modulare EVO900 Cucina a gas 6 fuochi su forno a gas

ARTICOLO N° _____

MODELLO N° _____

NOME _____

SIS # _____

AIA # _____

**392037 (Z9GCGL6CLO)**Cucina a gas 6 fuochi
(2x10kw+4x6kw) su forno
grande a gas statico (12kw),
griglie in ghisa

Descrizione

Articolo N° _____

Puo' essere installata su piedini in acciaio con altezza regolabile fino a 50 mm. Bruciatori flower flame ad alta efficienza con regolatore di fiamma e combustione ottimizzata. Dispositivo antispegnimento flame failure (standard). La camera del forno è in acciaio inox con 3 livelli per teglie (LxP 972x687mm). Base d'appoggio rigata. Pannelli esterni in acciaio inox con finitura Scotch Brite. Supporti pentole in ghisa. Piano di lavoro in acciaio inox stampato in un unico pezzo (spessore 2 mm). Bordi laterali a taglio laser ad angolo retto per una perfetta giunzione con altre unità.

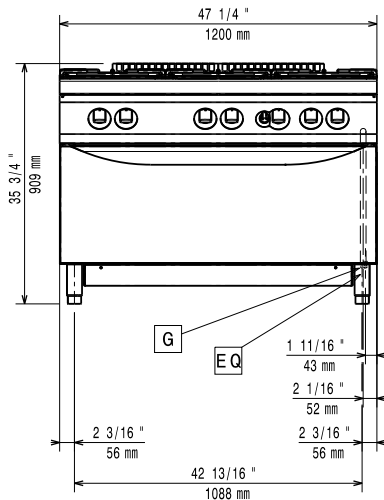
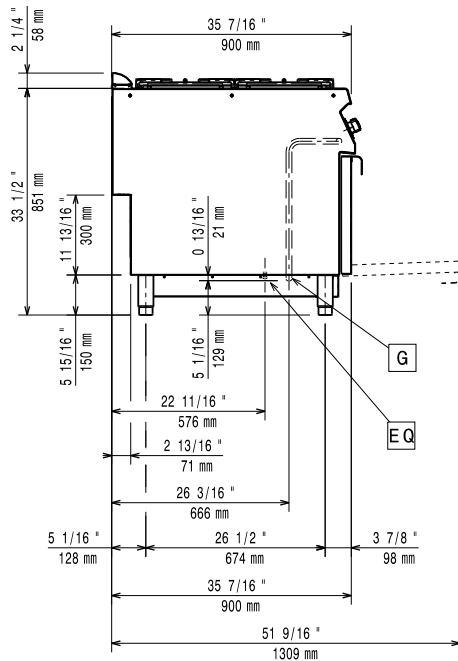
Caratteristiche e benefici

- Apparecchiatura fornita per l'uso con gas naturale o GPL, ugelli forniti di serie.
- Bruciatori a combustione ottimizzata.
- Dispositivo di protezione fiamma presente ad ogni bruciatore per proteggere lo spegnimento accidentale
- Fiamma pilota protetta.
- La particolare forma delle manopole protegge dalle infiltrazioni di acqua.
- Certificazione di protezione: grado IPX5.
- Due bruciatori ad elevata efficienza in acciaio inox da 6 kW disponibili in 2 dimensioni:
 - 60mm con regolazione della potenza da 1.5 a 6 kW.
 - 1100mm con regolazione della potenza da 2.2 a 10 kW.
- Griglia in ghisa (in acciaio inox come accessorio) che consente l'utilizzo di pentole di piccole e grandi dimensioni.
- L'unità può essere installata su basi neutre, supporti a ponte o a sbalzo.

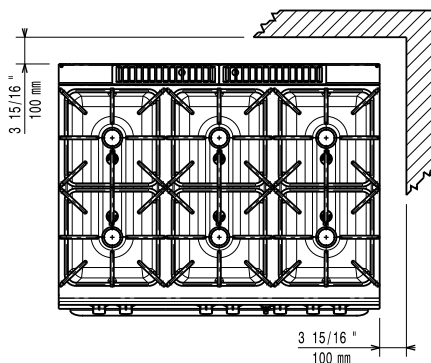
Costruzione

- Pannellatura esterna in acciaio inox con finitura Scotch Brite
- Piano di lavoro in acciaio inox AISI 304, spessore 2 mm.
- I modelli hanno bordi laterali ad angolo retto per consentire giunture a livello tra le unità ed eliminare la possibilità di infiltrazioni.
- L'unità ha una profondità di 900mm per offrire una superficie di lavoro di più grandi dimensioni.

Approvazione: _____

Fronte

Lato


G = Connessione gas

Alto

Gas

Gas metano - Pressione:	
392037 (Z9GCGL6CLO)	17.4 mbar
Gas Gpl Pressione:	27.7 mbar
Potenza gas:	56 kW
Fornitura gas:	Gas naturale
Tipo di gas:	GPL; Gas metano
Connessione gas:	1/2"

Informazioni chiave

Se l'apparecchiatura viene montata vicino a apparecchi sensibili alla temperatura, uno spazio di sicurezza di circa 100 mm deve essere predisposto o prevista una qualche forma di isolamento termico.

Temperatura forno: 120 °C MIN; 280 °C MAX

Dimensioni camera forno (larghezza): 900 mm

Dimensioni camera forno (altezza): 380 mm

Dimensioni camera forno (profondità): 700 mm

Peso netto: 200 kg

Peso imballo: 217 kg

Altezza imballo: 1080 mm

Larghezza imballo: 1020 mm

Profondità imballo: 1270 mm

Volume imballo: 1.4 m³

Potenza bruciatori frontali: 6 - 6 kW

Potenza bruciatori posteriori: 10 - 10 kW

Potenza bruciatori centrali: 6 - 0/6 - 0 kW

Gruppo di certificazione: N9CG

Dimensioni - mm bruciatori posteriori: Ø 100 Ø 100

Dimensioni - mm bruciatori frontali: Ø 60 Ø 60

Dimensioni - mm bruciatori centrali: Ø 60 Ø 60

Accessori inclusi

- 1 x Griglia al cromo per forno grande PNC 206204

Accessori opzionali

- Kit per sigillatura giunzioni PNC 206086
- Interruttore di tiraggio con diametro 150 mm PNC 206132
- Anello adattatore per convogliatore fumi, diam. 150 mm PNC 206133
- Kit 4 ruote di cui 2 con freno (ordinare insieme al kit di installazione su ruote/piedini) PNC 206135
- Kit piedini flangiati PNC 206136
- Zoccolatura frontale per installazioni su zoccolo in cemento, 1200 mm PNC 206151
- Corrimano laterale destro e sinistro PNC 206165
- Corrimano frontale da 400 mm PNC 206166
- Piastra radiante monofuoco in ghisa (solo per fuochi da 6 kW) PNC 206170
- Piastra liscia monofuoco in ghisa per cottura diretta del cibo - solo per fuochi frontali PNC 206171
- Piastra rigata monofuoco in ghisa per cottura diretta del cibo - solo per fuochi frontali PNC 206172
- Zoccolatura frontale per funzioni da 1200 mm PNC 206178
- Zoccolatura frontale per funzioni da 1600 mm PNC 206179
- 2 zocolature laterali PNC 206180
- Kit pannelli per copertura vano tecnico per installazione singola PNC 206181
- Piano porzionatore da 400 mm PNC 206185
- Corrimano frontale da 1200 mm PNC 206191
- Corrimano frontale da 1600 mm PNC 206192
- Kit pannelli per copertura vano tecnico per installazione schiena contro schiena PNC 206202
- Griglia al cromo per forno grande PNC 206204
- Kit 4 piedini per installazioni su zoccolo in cemento (non adatti per la griglia monoblocco Evo900) PNC 206210
- Convogliatore fumi scarico diam. 150 mm per funzioni da 800 mm PNC 206246
- Colonnina acqua orientabile con bracci rotanti (tubi di estensione non inclusi) PNC 206289
- Tubi di estensione per installazione colonnina acqua orientabile su apparecchiature top e monoblocco PNC 206290
- Griglia posategami bifuoco in acciaio inox PNC 206298
- Alzatina per camino per funzioni da 1200 mm PNC 206306
- 2 pannelli per copertura laterale (altezza 700 mm, profondità 900 mm) PNC 206335
- Supporto pentola wok in acciaio inox PNC 206363
- Kit installazione su ruote/piedini da 1200 mm PNC 206368
- Kit installazione su ruote/piedini da 1600 mm PNC 206369
- Kit installazione su ruote/piedini da 2000 mm PNC 206370

- Pannello per copertura posteriore da 1200 mm PNC 206376
- - NOT TRANSLATED - PNC 206385
- Griglia per camino per funzioni da 400 mm PNC 206400
- Regolatore di pressione per unità a gas PNC 927225